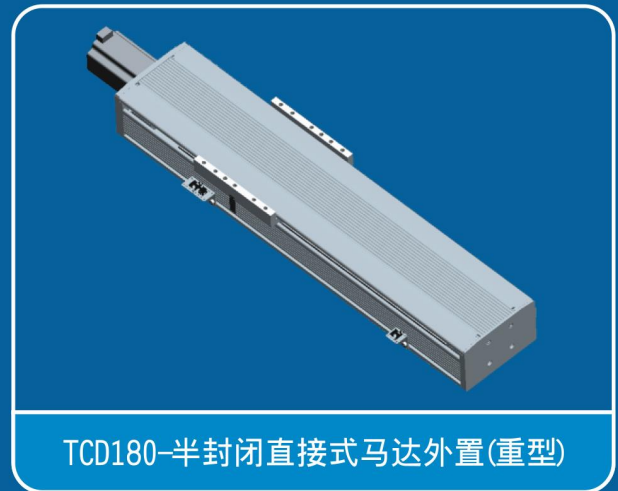
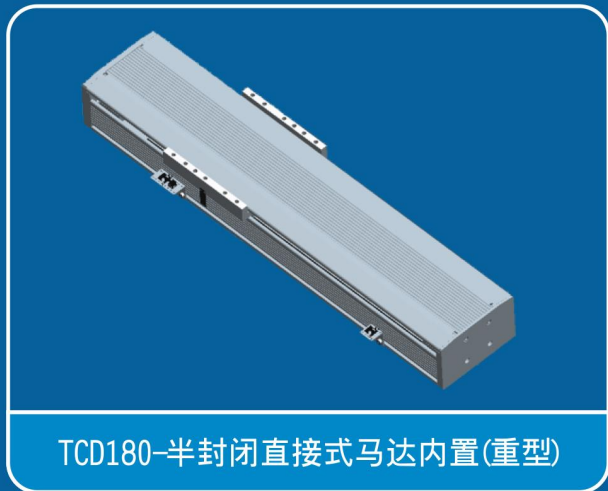


TCD180 滑台篇

TCD180 SLIDE ARTICLES >>

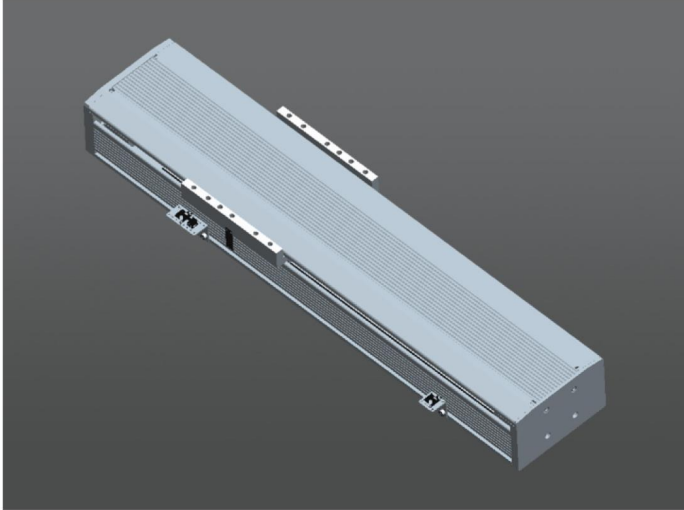


半封闭直接式马达内置(重型)

DIRECT SEMI-ENCLOSED MOTOR BUILT-IN (HEAVY)

TCD180 - P - S - Z1 - B - L - G4 - S

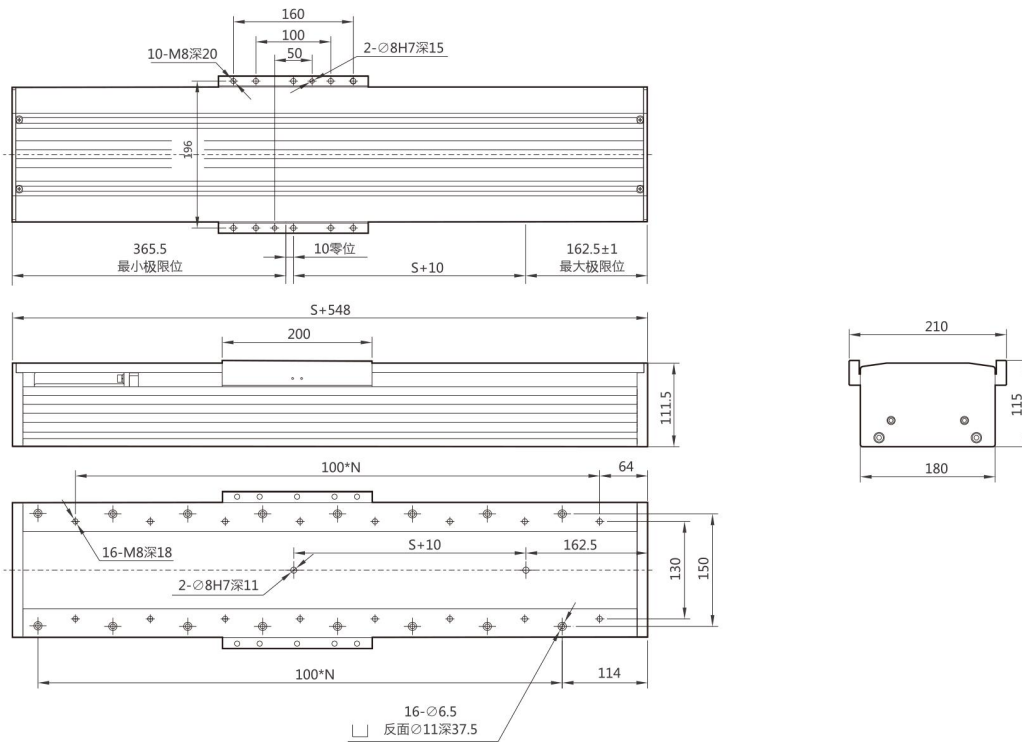
产品型号 丝杆导程 滑台行程 马达连接方式 封闭形式 重型 马达功率 带刹车



功能表 Menu

常规适用马达	400W伺服				750W伺服				
传动方式	滚珠丝杆								
重复定位精度	C:±0.015, P:±0.008								
丝杆导程	5	10	25	32	5	10	25	32	
最高速度 (mm/s)	250	500	1000	2000	250	500	1000	2000	
最大荷重 (KG)	水平	150	150	120	60	150	150	120	60
	垂直	55	45	20	10	55	45	20	10
额定推力 (N)	1388	694	347	174	2100	1050	420	320	
标准有效行程	50-1050mm/50间隔								
丝杆外径 (标配)	C7 Ø25								
滚珠丝杆 (标配)	TBI滚珠丝杆 (SFSR25)								
直线导轨 (标配)	上银导轨 (EGH25CA2R)								
Sensor感应器	+LS,-LS,HOME/axis								
感应器出线长度	30cm								
工作环境	湿度20-90% 温度5-45℃								
光学尺解析度 (选配)	0.005mm,0.001mm,0.0005mm,0.0001mm(双波, 方波)								

TCD180半封闭直接式马达内置外形尺寸图



TCD180滑台半封闭直接式马达内置(重型)规格表

行程Stroke(L)	300	500	800	1200	1400	1800
N	7	8	11	15	17	21
重量(Kg)	21	29	41	59	63	79

可来电索取图纸, 或者到官网下载2D/3D图。

注: 本公司享有规格变更之权利, 恕不另行通知。(单位: mm)

半封闭直接式马达外置(重型)

SEMI-ENCLOSED MOTOR DIRECT EXTERNAL (HEAVY)

TCD180

P

S

Z

B

L

G4

产品型号

丝杆导程

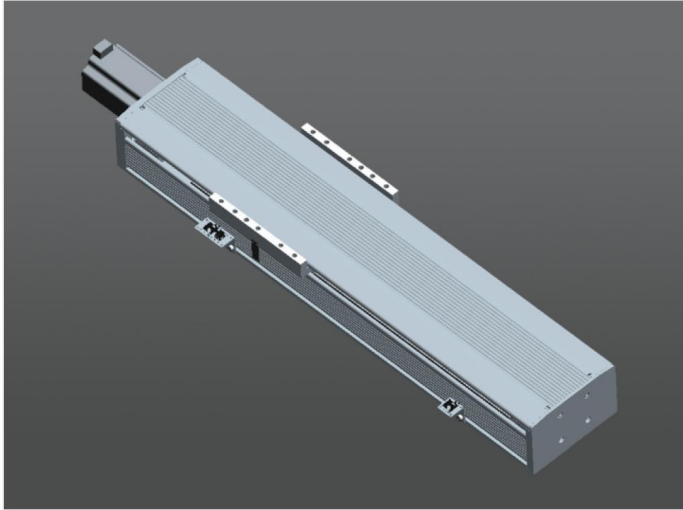
滑台行程

马达连接方式

封闭形式

重型

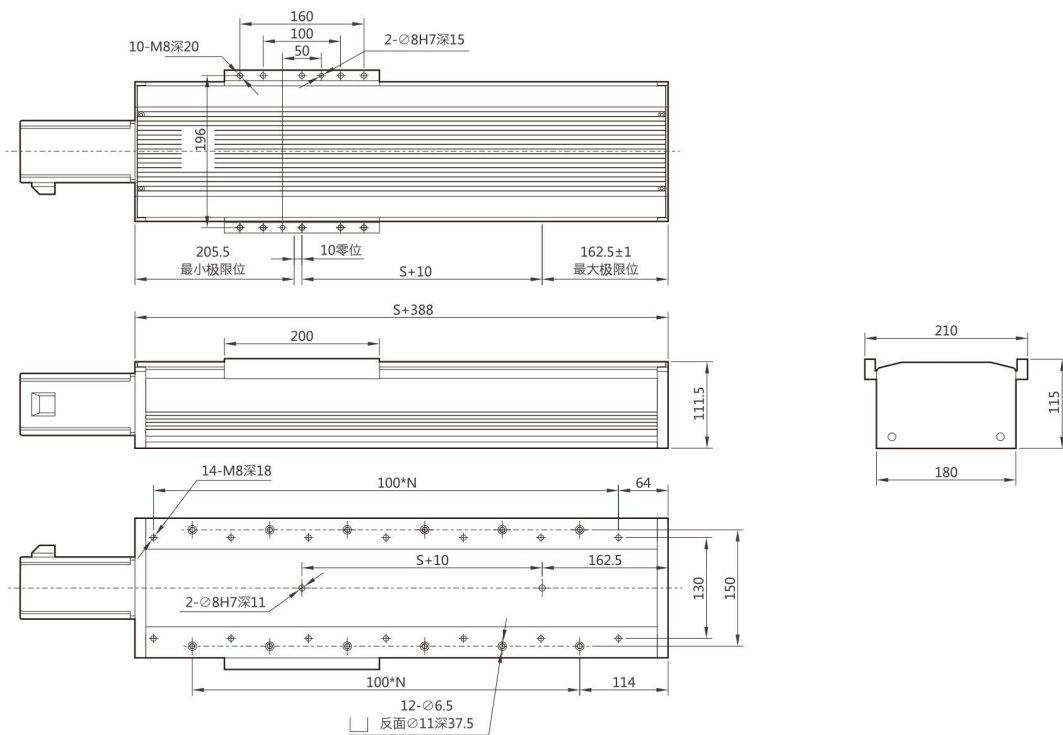
马达功率



功能表 Menu

常规适用马达	400W伺服				750W伺服				
传动方式	滚珠丝杆								
重复定位精度	C:±0.015, P:±0.008								
丝杆导程	5	10	25	32	5	10	25	32	
最高速度 (mm/s)	250	500	1000	2000	250	500	1000	2000	
最大荷重 (KG)	水平	150	150	120	60	150	150	120	60
	垂直	55	45	20	10	55	45	20	10
额定推力 (N)	1388	694	347	174	2100	1050	420	320	
标准有效行程	50-1050mm/50间隔								
丝杆外径 (标配)	C7 Ø25								
滚珠丝杆 (标配)	TBI滚珠丝杆 (SFSR25)								
直线导轨 (标配)	上银导轨 (EGH25CA2R)								
Sensor感应器	+LS,-LS,HOME/axis								
感应器出线长度	30cm								
工作环境	湿度20-90% 温度5-45°C								
光学尺解析度 (选配)	0.005mm,0.001mm,0.0005mm,0.0001mm(双波、方波)								

TCD180半封闭直接式马达外置外形尺寸图



TCD180滑台半封闭直接式马达外置(重型)规格表

行程Stroke(L)	300	500	800	1200	1400	1800
N	7	8	11	15	17	21
重量(Kg)	20	28	40	58	62	78

可来电索取图纸, 或者到官网下载2D/3D图。

注: 本公司享有规格变更之权利, 恕不另行通知。(单位: mm)