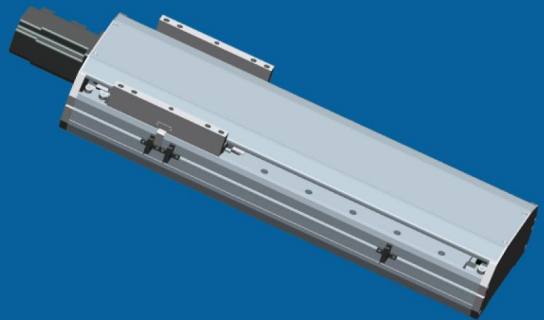


TCD220滑台篇

TCD220SLIDE
ARTICLES >>



TCD220-封闭直接式马达内置 (重型)



TCD220-封闭直接式马达外置 (重型)

半封闭直接式马达内置(重型)

Semi-closed type motor built-in directly(HEAVY)

TCD220

P

S

Z1

B

L

G

S

产品型号

丝杆导程

滑台行程

马达连接方式

封闭形式

重型

马达功率

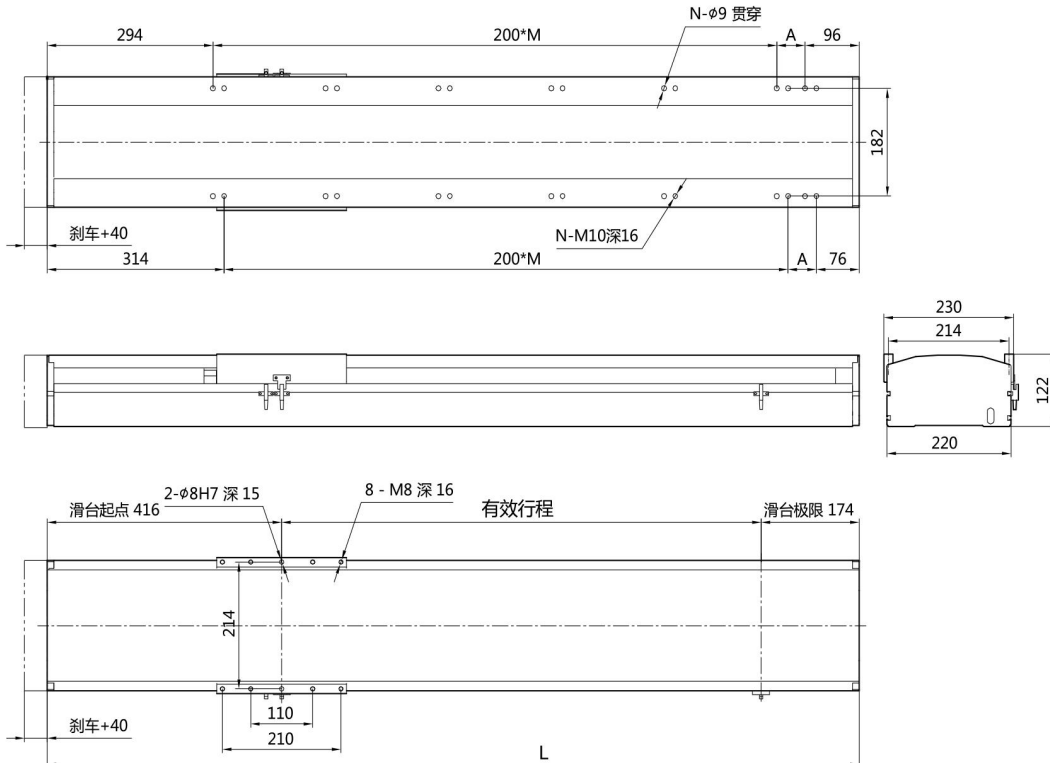
带刹车



功能表 Menu

常规适用马达	750W伺服			1000W伺服		
传动方式	滚珠丝杆					
重复定位精度	C:±0.015, P:±0.008					
丝杆导程	5	10	25	5	10	25
最高速度 (mm/s)	250	500	1250	250	500	1250
最大荷重 (KG)	水平	150	150	105	150	150
	垂直	55	45	20	55	45
额定推力 (N)	2563	1281	640	2563	1281	640
标准有效行程	50-1050mm/50间隔					
丝杆外径 (标配)	C7 Ø25					
滚珠丝杆 (标配)	TBI滚珠丝杆 (SFSR25)					
直线导轨 (标配)	上银导轨 (EGH25CA2U)					
Sensor感应器	+LS,-LS,HOME/axis					
感应器出线长度	30cm					
工作环境	湿度20-90% 温度5-45°C					
光学尺解析度 (选配)	0.005mm,0.001mm,0.0005mm,0.0001mm(双波,方波)					

TCD220半封闭直接式马达内置(重型)外形尺寸图



TCD220滑台半封闭直接式马达内置(重型)规格表

行程Stroke(L)	300	400	500	600	700	800	900	1000	1100	1200	1300	1400	1500	1600	1700	1800	1900	2000
L	890	990	1090	1190	1290	1390	1490	1590	1690	1790	1890	1990	2090	2190	2290	2390	2490	2590
A	100	200	100	200	100	200	100	200	100	200	100	200	100	200	100	200	100	200
M	2	2	3	3	4	4	5	5	6	6	7	7	8	8	10	10	12	12
N	8	8	10	10	12	12	14	14	16	16	18	18	20	20	22	22	24	24
重量(Kg)	29	32	35	38	41	44	47	50	53	56	59	62	65	68	71	74	77	80

可来电索取图纸, 或者到官网下载2D/3D图。

注: 本公司享有规格变更之权利, 恕不另行通知。(单位: mm)

半封闭直接式马达外置(重型)

TCD220

P

S

Z

B

L

G

Semi-closed type motor external directly(HEAVY) 产品型号

丝杆导程

滑台行程

马达连接方式

封闭形式

重型

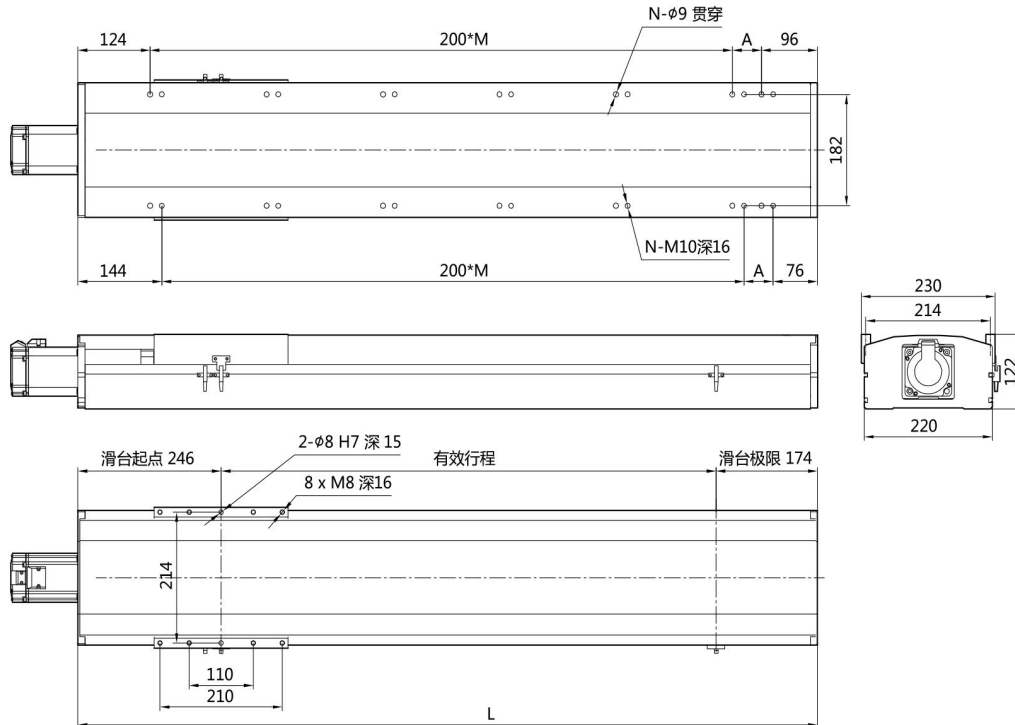
马达功率



功能表 Menu

常规适用马达	750W伺服			1000W伺服		
传动方式	滚珠丝杆					
重复定位精度	C:±0.015, P:±0.008					
丝杆导程	5	10	25	5	10	25
最高速度 (mm/s)	250	500	1250	250	500	1250
最大荷重 (KG)	水平	150	150	105	150	105
	垂直	55	45	20	55	20
额定推力 (N)	2563	1281	640	2563	1281	640
标准有效行程	50-1050mm/50间隔					
丝杆外径 (标配)	C7 Ø25					
滚珠丝杆 (标配)	TBI滚珠丝杆 (SFSR25)					
直线导轨 (标配)	上银导轨 (EGH25CA2U)					
Sensor感应器	+LS,-LS,HOME/axis					
感应器出线长度	30cm					
工作环境	湿度20-90% 温度5-45℃					
光学尺解析度 (选配)	0.005mm,0.001mm,0.0005mm,0.0001mm(双波, 方波)					

TCD220半封闭直接式马达外置(重型)外形尺寸图



TCD220滑台半封闭直接式马达外置(重型)规格表

行程Stroke(L)	300	400	500	600	700	800	900	1000	1100	1200	1300	1400	1500	1600	1700	1800	1900	2000
L	720	820	920	1020	1120	1220	1320	1420	1520	1620	1720	1820	1920	2020	2120	2220	2320	2420
A	100	200	100	200	100	200	100	200	100	200	100	200	100	200	100	200	100	200
M	2	2	3	3	4	4	5	5	6	6	7	7	8	8	10	10	12	12
N	8	8	10	10	12	12	14	14	16	16	18	18	20	20	22	22	24	24
重量(Kg)	27	30	33	36	39	42	45	48	51	54	57	60	63	66	69	72	75	78

可来电索取图纸, 或者到官网下载2D/3D图。

注: 本公司享有规格变更之权利, 恕不另行通知。(单位: mm)