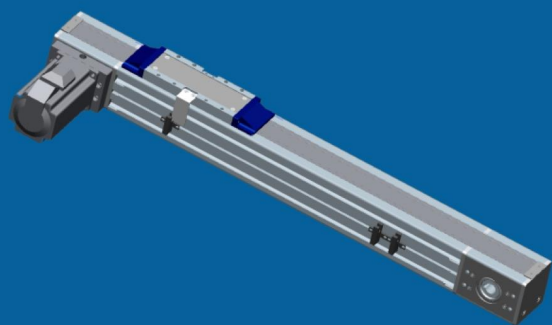
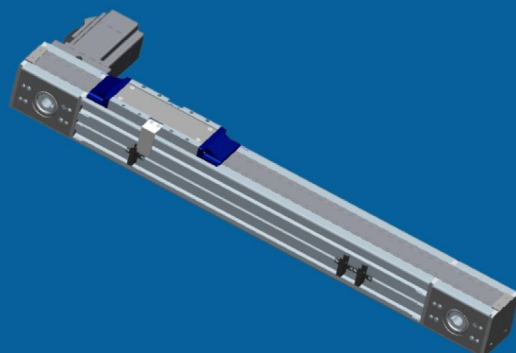


TCD 同步带（欧规系列）滑台

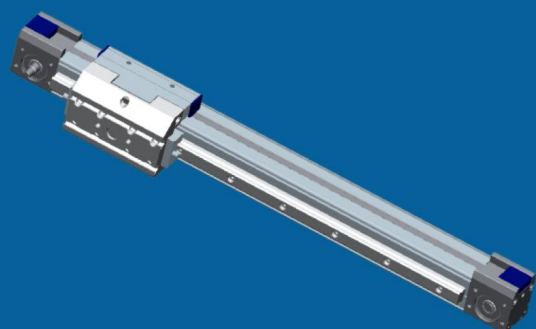
TCD SYNCHRONOUS WITH THE SLIDE GAUGE SERIES
ARTICLES >>



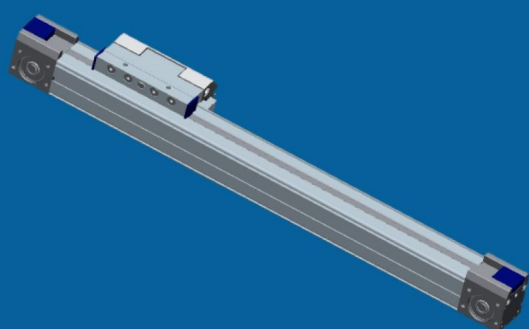
TCD M65-封闭同步带马达左置（欧规系列）



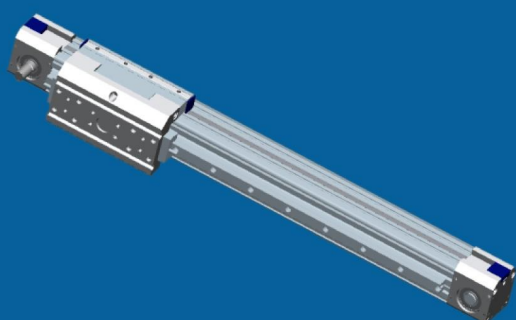
TCD M65-封闭同步带马达右置（欧规系列）



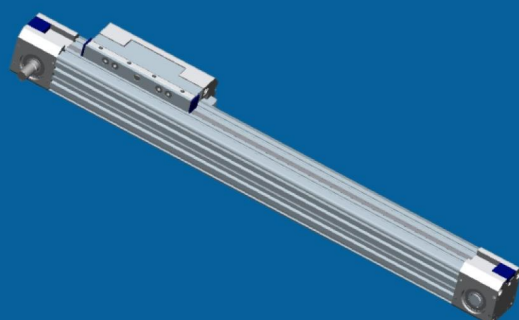
TCD H45-封闭同步带马达左置（欧规系列）



TCD H45-封闭同步带马达右置（欧规系列）



TCD H65-封闭同步带马达左置（欧规系列）



TCD H65-封闭同步带马达右置（欧规系列）

封闭同步带马达左置(欧规系列)

CLOSED SYNCHRONOUS BELT LEFT REAR OF THE MOTOR(EUROPE)

TCD-M65

产品型号

T125

导程

S

滑台行程

ZJ3

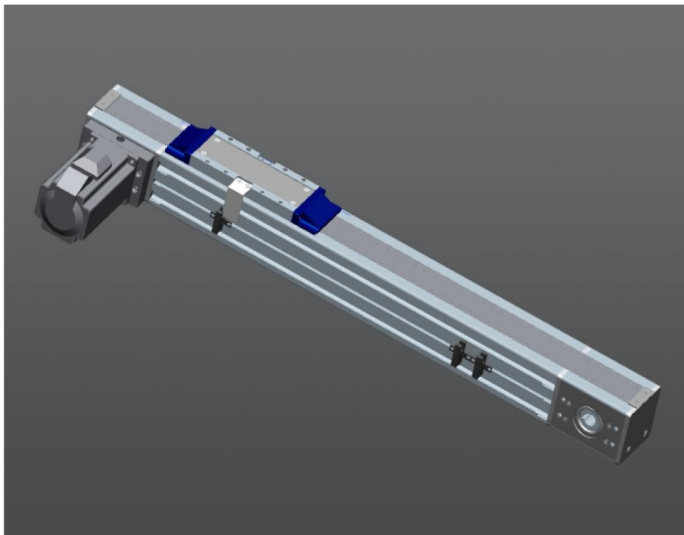
马达连接方式

F

封闭形式

G

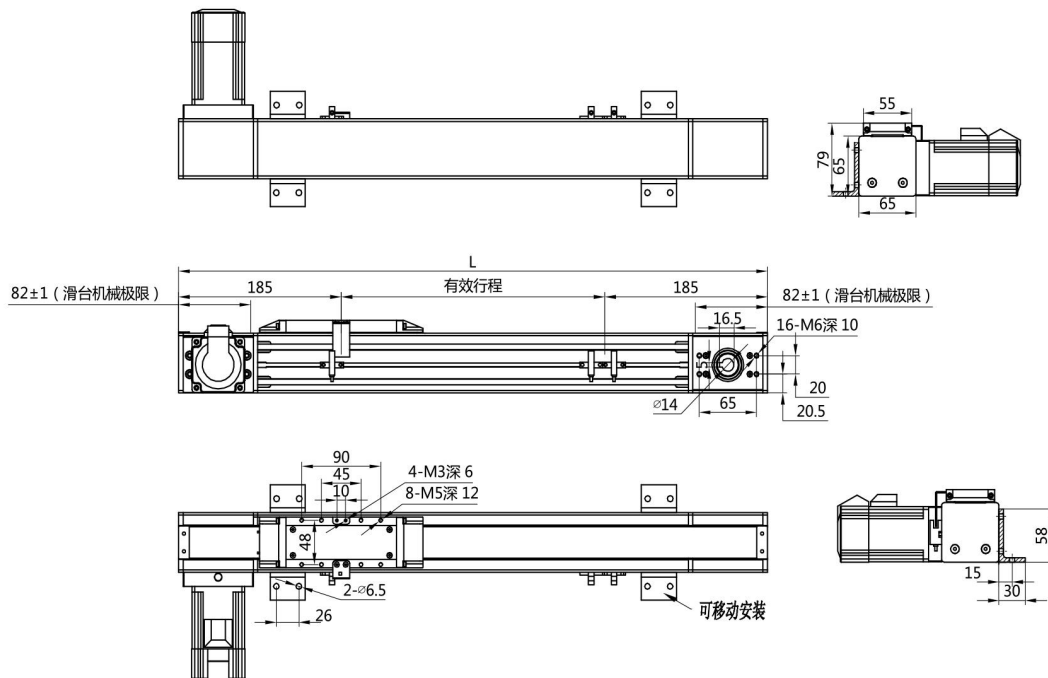
马达功率



功能表 Menu

马达出力 (W)	400W/220V
额定扭矩N.m	1.3
传动方式	PU钢丝同步带
皮带导程	125
重复定位精度 (mm)	±0.08/mm
最大荷重 (Kg)	水平24
额定推力 (N)	120
加速度t: 0.2sec	7.5m/sec ²
马达转速 (rpm)	3000
有效行程 (mm)	100-2500
Sensor感应器	+LS,-LS,HOME/axis
Sensor感应器出线长度	30cm
环境温度	5-45℃

TCD M65封闭马达左置(欧规系列)外形尺寸图



TCD M65封闭马达左置(欧规系列)规格表

行程Stroke(L)	100	150	200	250	300	350	400	450	500	550	600	650	700	750	800	850	900	950	1000	1050	1100	1150	1200
L	470	520	570	620	670	720	770	820	870	920	970	1020	1070	1120	1170	1220	1270	1320	1370	1420	1470	1520	1570

可来索取图纸, 或者到官网下载2D/3D图。

注: 本公司享有规格变更之权利, 恕不另行通知。(单位: mm)

封闭同步带马达右置(欧规系列)

CLOSED SYNCHRONOUS BELT MOTOR OF RIGHT(EUROPE)

TCD-M65

产品型号

T125

导程

S

滑台行程

ZJ4

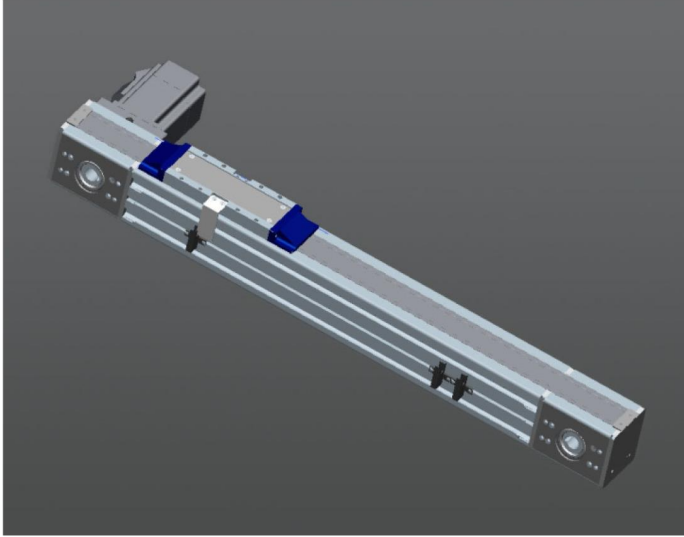
马达连接方式

F

封闭形式

G

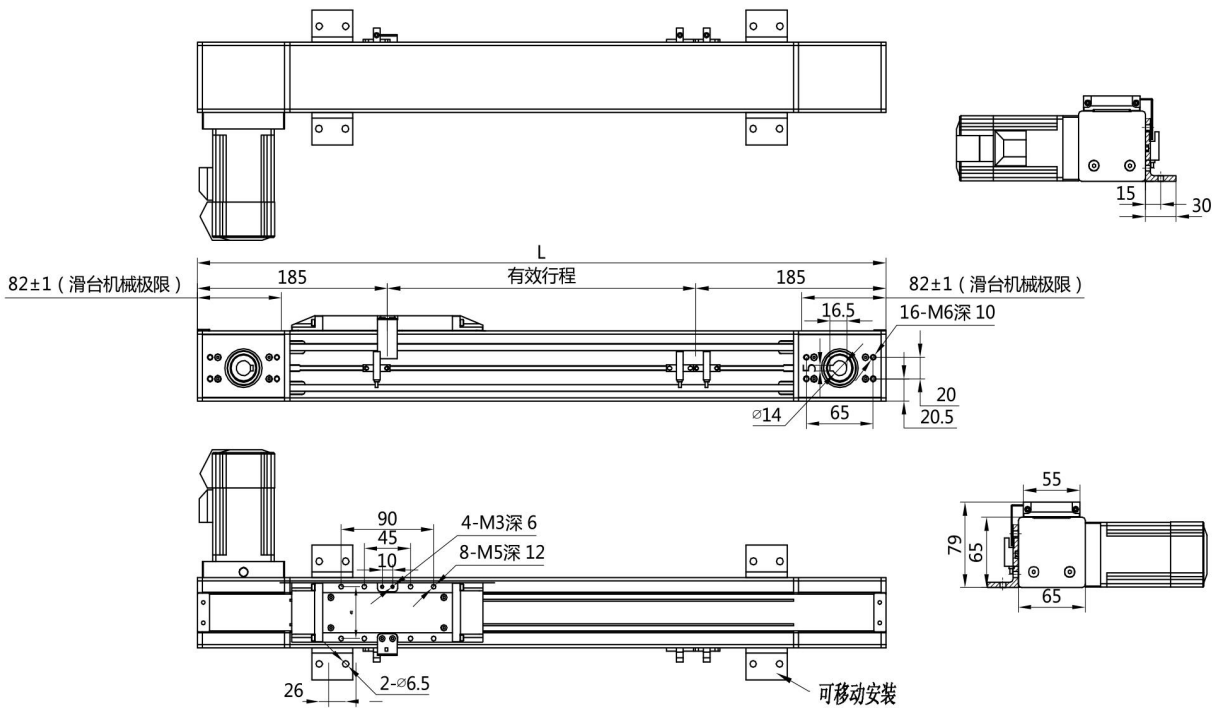
马达功率



功能表 Menu

马达出力 (W)	400W/220V
额定扭矩N.m	1.3
传动方式	PU钢丝同步带
皮带导程	125
重复定位精度 (mm)	±0.08/mm
最大荷重 (Kg)	水平24
额定推力 (N)	120
加速度t: 0.2sec	7.5m/sec ²
马达转速 (rpm)	3000
有效行程 (mm)	100-2500
Sensor感应器	+LS,-LS,HOME/axis
Sensor感应器出线长度	30cm
环境温度	5-45℃

TCD M65封闭马达右置(欧规系列)外形尺寸图



TCD M65封闭马达右置(欧规系列)规格表

行程Stroke(L)	100	150	200	250	300	350	400	450	500	550	600	650	700	750	800	850	900	950	1000	1050	1100	1150	1200
L	470	520	570	620	670	720	770	820	870	920	970	1020	1070	1120	1170	1220	1270	1320	1370	1420	1470	1520	1570

可来电索取图纸, 或者到官网下载2D/3D图。

注: 本公司享有规格变更之权利, 恕不另行通知。(单位: mm)

封闭同步带马达左置(欧规系列)

CLOSED SYNCHRONOUS BELT LEFT REAR OF THE MOTOR(EUROPE)

TCD-H45

T63

S

J3

F

G

产品型号

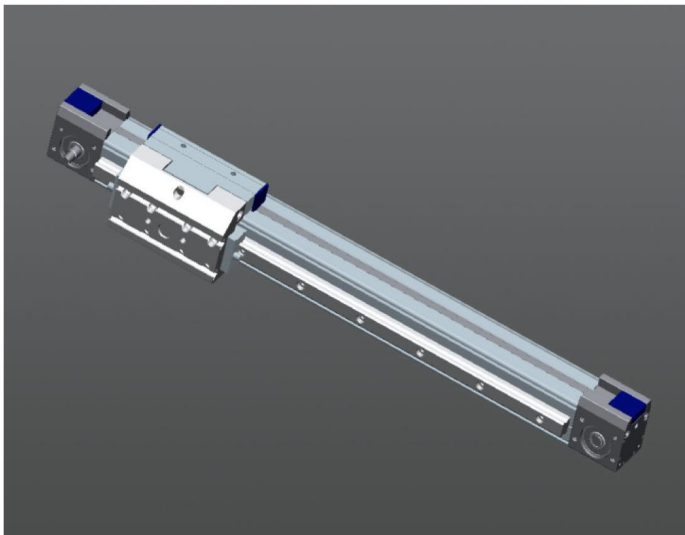
丝杆导程

行程

马达连接方式

封闭形式

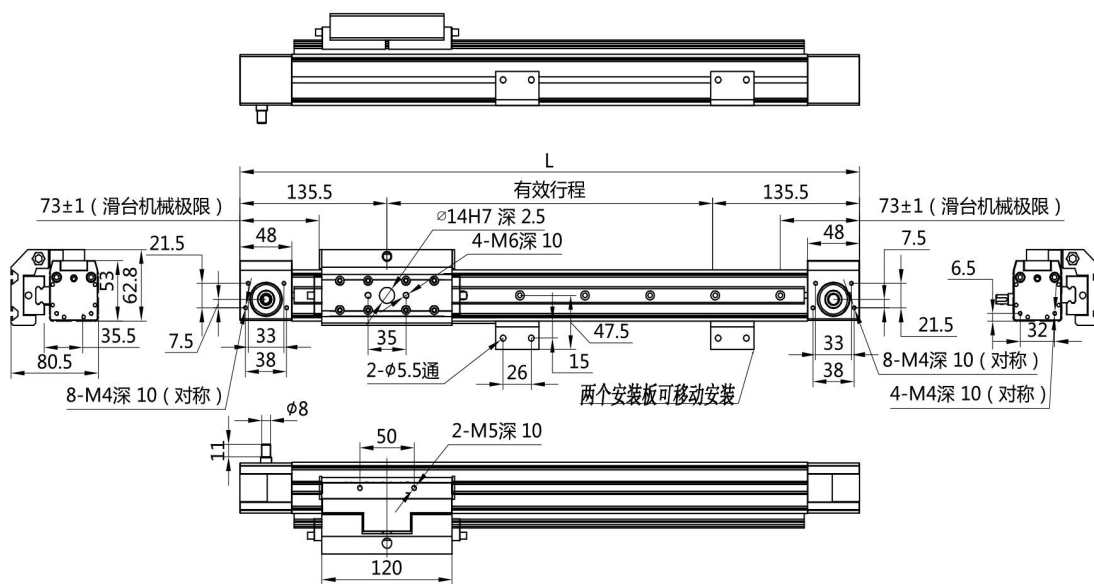
马达功率



功能表 Menu

马达出力 (W)	200W/220V
额定扭矩N.m	0.64
传动方式	PU钢丝同步带
皮带导程	63
重复定位精度 (mm)	±0.06
最大荷重 (Kg)	水平15
额定推力 (N)	106
加速度t : 0.2sec	7.5m/sec ²
马达转速 (rpm)	3000
有效行程 (mm)	100-2000
Sensor感应器	+LS,-LS,HOME/axis
Sensor感应器出线长度	30cm
环境温度	5-45℃

TCD H45封闭马达左置(欧规系列)外形尺寸图



TCD H45封闭马达左置(欧规系列)规格表

行程Stroke(L)	100	150	200	250	300	350	400	450	500	550	600	650	700	750	800	850	900	950	1000	1050	1100	1150	1200
L	371	421	471	521	571	621	671	721	771	821	871	921	971	1021	1071	1121	1271	1221	1271	1321	1371	1421	1471

可来电索取图纸，或者到官网下载2D/3D图。

注：本公司享有规格变更之权利，恕不另行通知。（单位：mm）

封闭同步带马达右置(欧规系列)

CLOSED SYNCHRONOUS BELT MOTOR OF RIGHT(EUROPE)

TCD-H45

产品型号

T63

导程

S

滑台行程

J4

马达连接方式

F

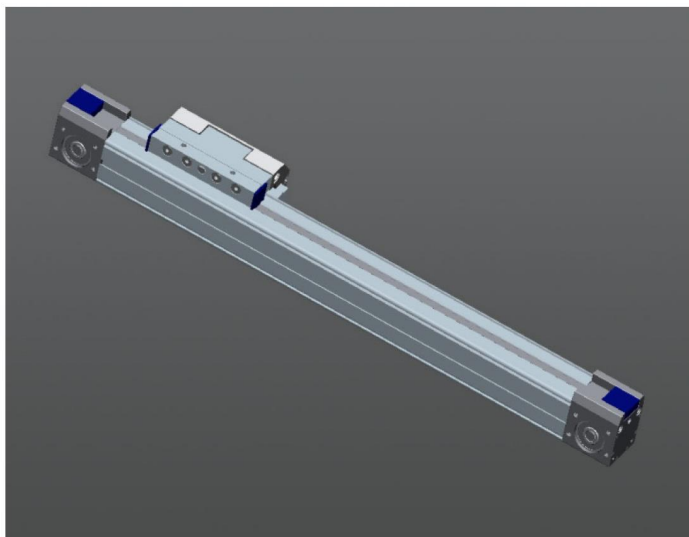
封闭形式

G

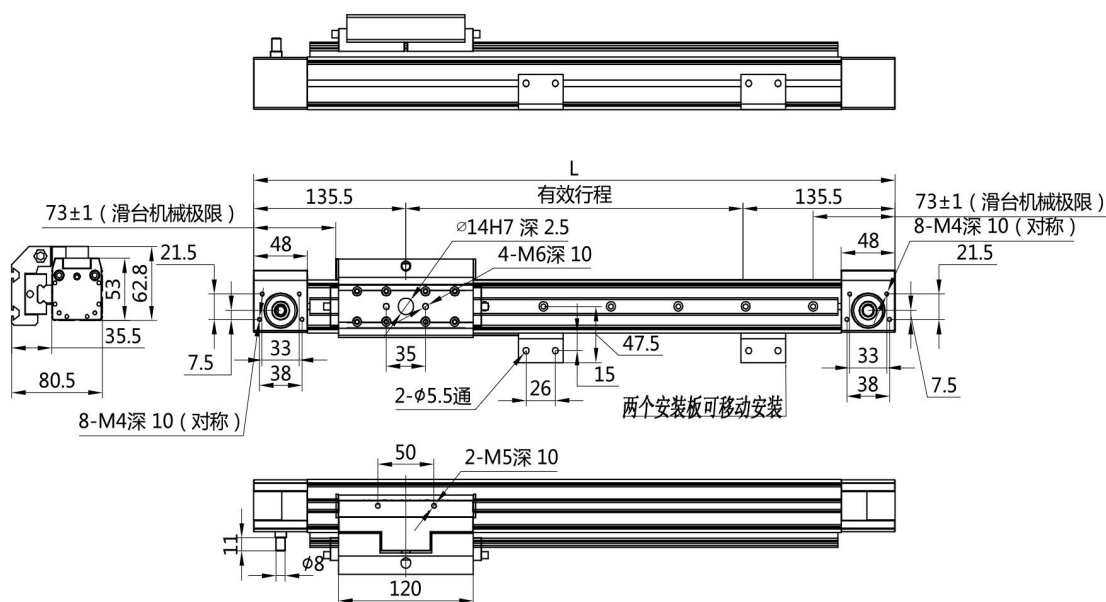
马达功率

功能表 Menu

马达出力 (W)	200W/220V
额定扭矩N.m	0.64
传动方式	PU钢丝同步带
皮带导程	63
重复定位精度 (mm)	±0.06
最大荷重 (Kg)	水平15
额定推力 (N)	106
加速度t: 0.2sec	7.5m/sec ²
马达转速 (rpm)	3000
有效行程 (mm)	100-2000
Sensor感应器	+LS,-LS,HOME/axis
Sensor感应器出线长度	30cm
环境温度	5-45℃



TCD H45封闭马达右置(欧规系列)外形尺寸图



TCD H45封闭马达右置(欧规系列)规格表

行程Stroke(L)	100	150	200	250	300	350	400	450	500	550	600	650	700	750	800	850	900	950	1000	1050	1100	1150	1200
L	371	421	471	521	571	621	671	721	771	821	871	921	971	1021	1071	1121	1271	1221	1271	1321	1371	1421	1471

可来电索取图纸, 或者到官网下载2D/3D图。

注: 本公司享有规格变更之权利, 恕不另行通知。(单位: mm)

封闭同步带马达左置(欧规系列)

CLOSED SYNCHRONOUS BELT LEFT REAR OF THE MOTOR(EUROPE)

TCD-H65

T110

S

J3

F

G

产品型号

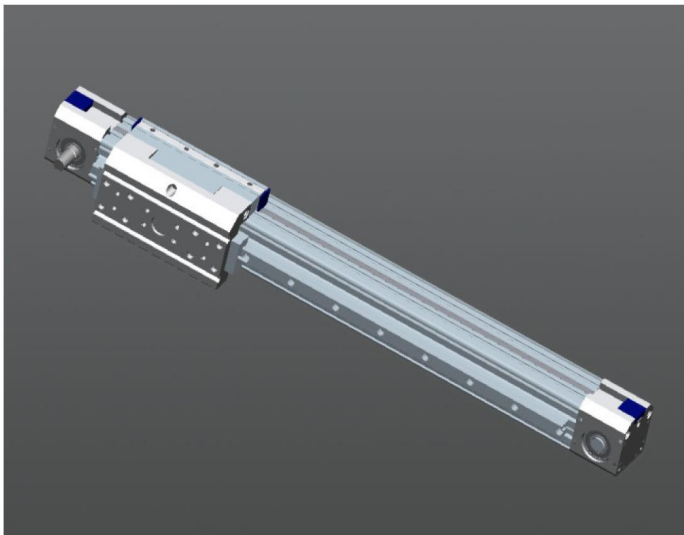
导程

滑台行程

马达连接方式

封闭形式

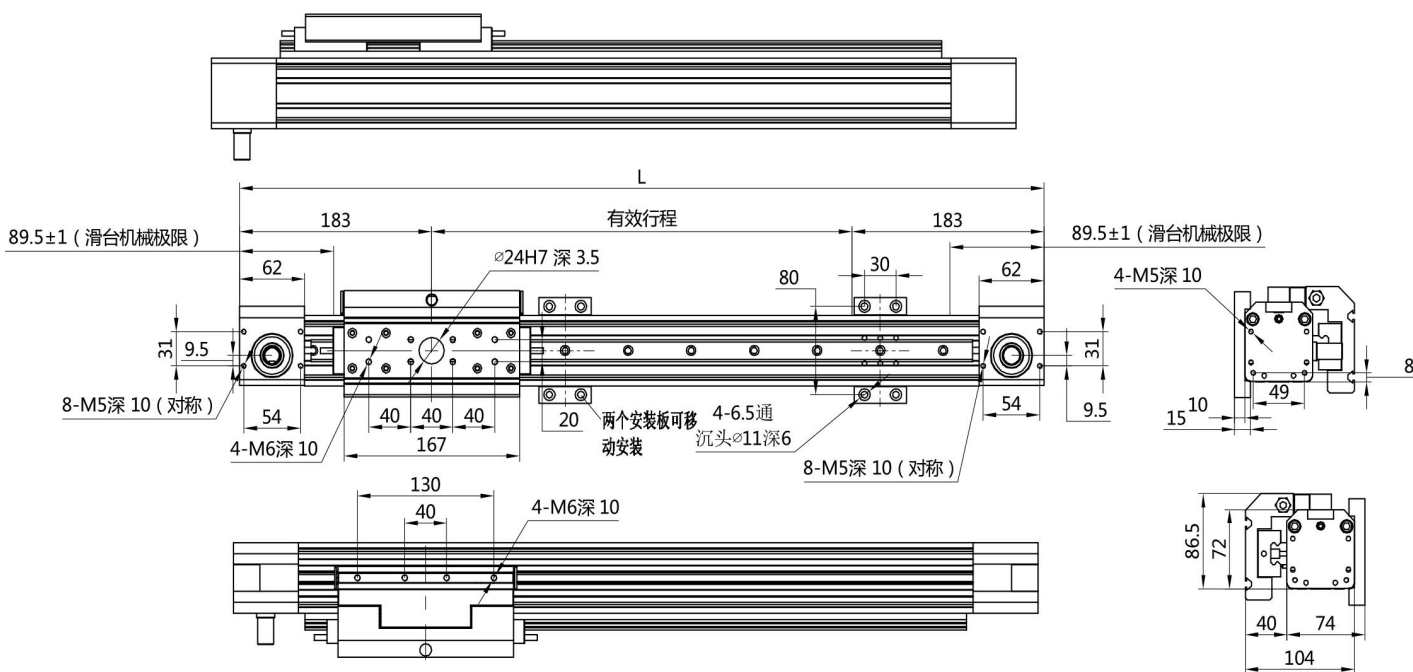
马达功率



功能表 Menu

马达出力 (W)	400W/220V
额定扭矩N.m	1.3
传动方式	PU钢丝同步带
皮带导程	110
重复定位精度 (mm)	±0.08/mm
最大荷重 (Kg)	水平24
额定推力 (N)	120
加速度t: 0.2sec	7.5m/sec ²
马达转速 (rpm)	3000
有效行程 (mm)	100-2500
Sensor感应器	+LS,-LS,HOME/axis
Sensor感应器出线长度	30cm
环境温度	5-45℃

TCD H65封闭马达左置(欧规系列)外形尺寸图



TCD H65封闭马达左置(欧规系列)规格表

行程Stroke(L)	100	150	200	250	300	350	400	450	500	550	600	650	700	750	800	850	900	950	1000	1050	1100	1150	1200	1250	1300
L	466	516	566	616	666	716	766	816	866	916	966	1016	1066	1116	1166	1216	1266	1316	1366	1416	1466	1516	1566	1616	1666

可来索取图纸, 或者到官网下载2D/3D图。

注: 本公司享有规格变更之权利, 恕不另行通知。(单位: mm)

封闭同步带马达右置(欧规系列)

CLOSED SYNCHRONOUS BELT MOTOR OF RIGHT(EUROPE)

TCD-H65

T110

S

J4

F

G

产品型号

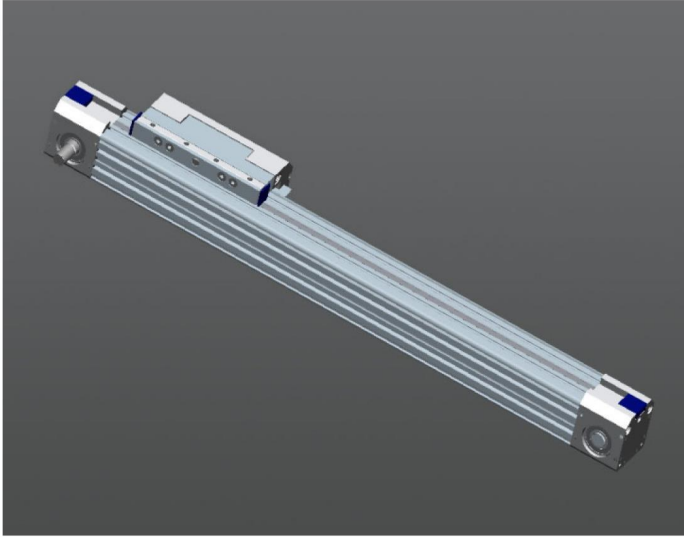
导程

滑台行程

马达连接方式

封闭形式

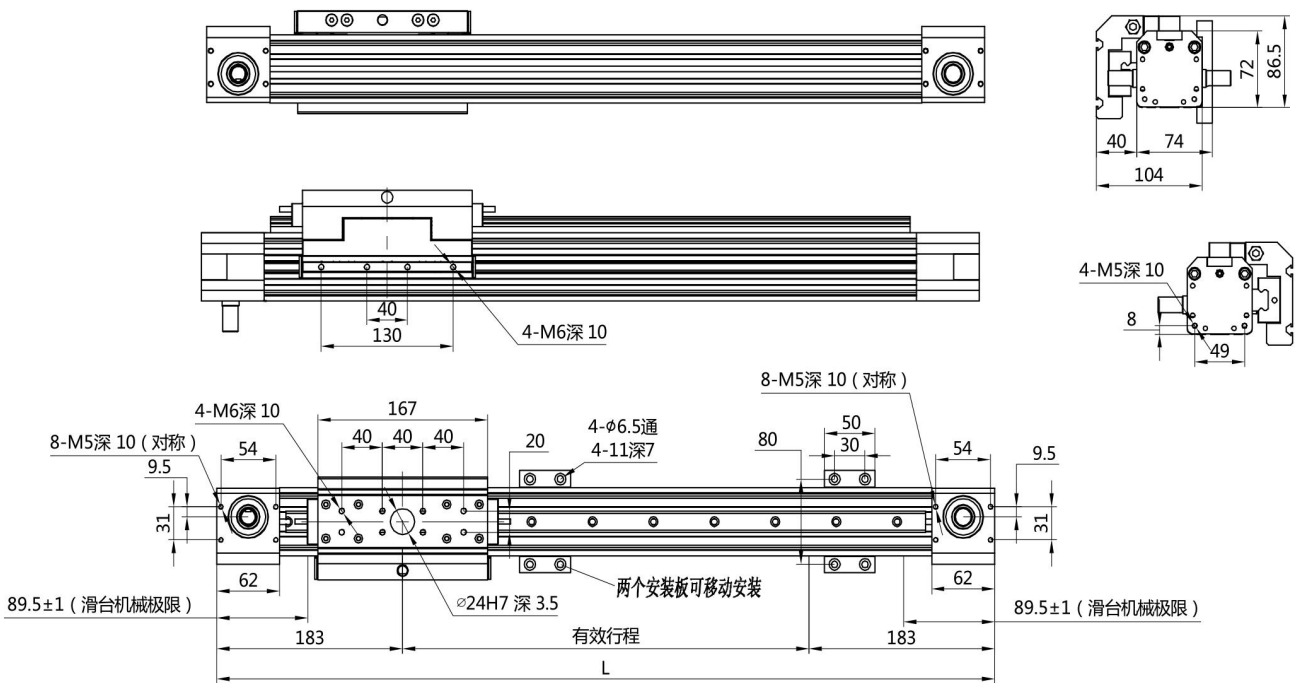
马达功率



功能表 Menu

马达出力 (W)	400W/220V
额定扭矩N.m	1.3
传动方式	PU钢丝同步带
皮带导程	110
重复定位精度 (mm)	±0.08/mm
最大荷重 (Kg)	水平24
额定推力 (N)	120
加速度t: 0.2sec	7.5m/sec ²
马达转速 (rpm)	3000
有效行程 (mm)	100-2500
Sensor感应器	+LS,-LS,HOME/axis
Sensor感应器出线长度	30cm
环境温度	5-45°C

TCD H65封闭马达右置(欧规系列)外形尺寸图



TCD H65封闭马达右置(欧规系列)规格表

行程Stroke(L)	100	150	200	250	300	350	400	450	500	550	600	650	700	750	800	850	900	950	1000	1050	1100	1150	1200	1250	1300
L	466	516	566	616	666	716	766	816	866	916	966	1016	1066	1116	1166	1216	1266	1316	1366	1416	1466	1516	1566	1616	1666

可来电索取图纸, 或者到官网下载2D/3D图。

注: 本公司享有规格变更之权利, 恕不另行通知。(单位: mm)